

HUNG LI MACHINERY HURMG YIEH MACHINERY

YOUR GLOBAL PARTNER FOR PLATING EQUIPMENT





鴻利Hung Li (鴻毅Hurmng Yieh)機械工業株式会社は1985年に設立され、自動表面処理装置の製造と開発に特化した台湾のリーディング企業です。

設計と開発の実力と実績を生かし、当社は電気メッキ装置とポリプロピレン(PP)バレルの設計に関する多くの特許を取得しました。

私たちのクライアントは世界中に分布しており、世界中の各大陸で鴻利(Hung Li)のメッキ装置を採用され、稼働しています。特に台湾市場では、台湾のファスナー業界で現在稼働している電気メッキラインの半分以上が鴻利(Hung Li)の設備を導入し、そのメンテナンス及びアフターサービスも当社が提供しております。

当社は優れた製品品質を追求するだけでなく、プロセスの品質と効率を重視しています。クライアントの要望により、設計、製造、設置、そしてトライアルランまで、すべてのプロセスに対してISO9001品質システム認証とCE製品認証を取得しており、顧客により優れた設備とサービスを提供することを目標にしています。



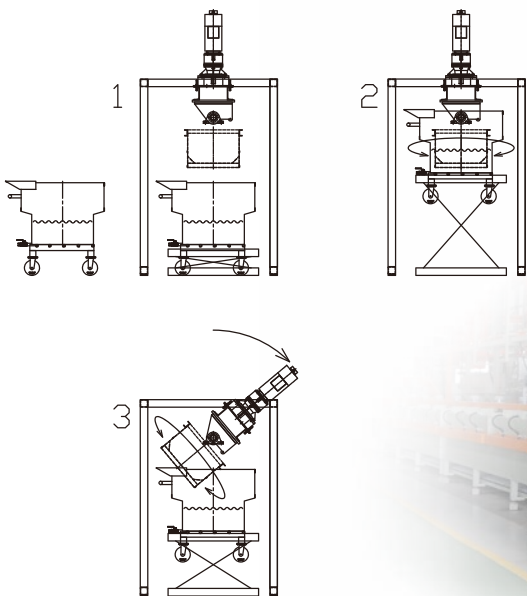
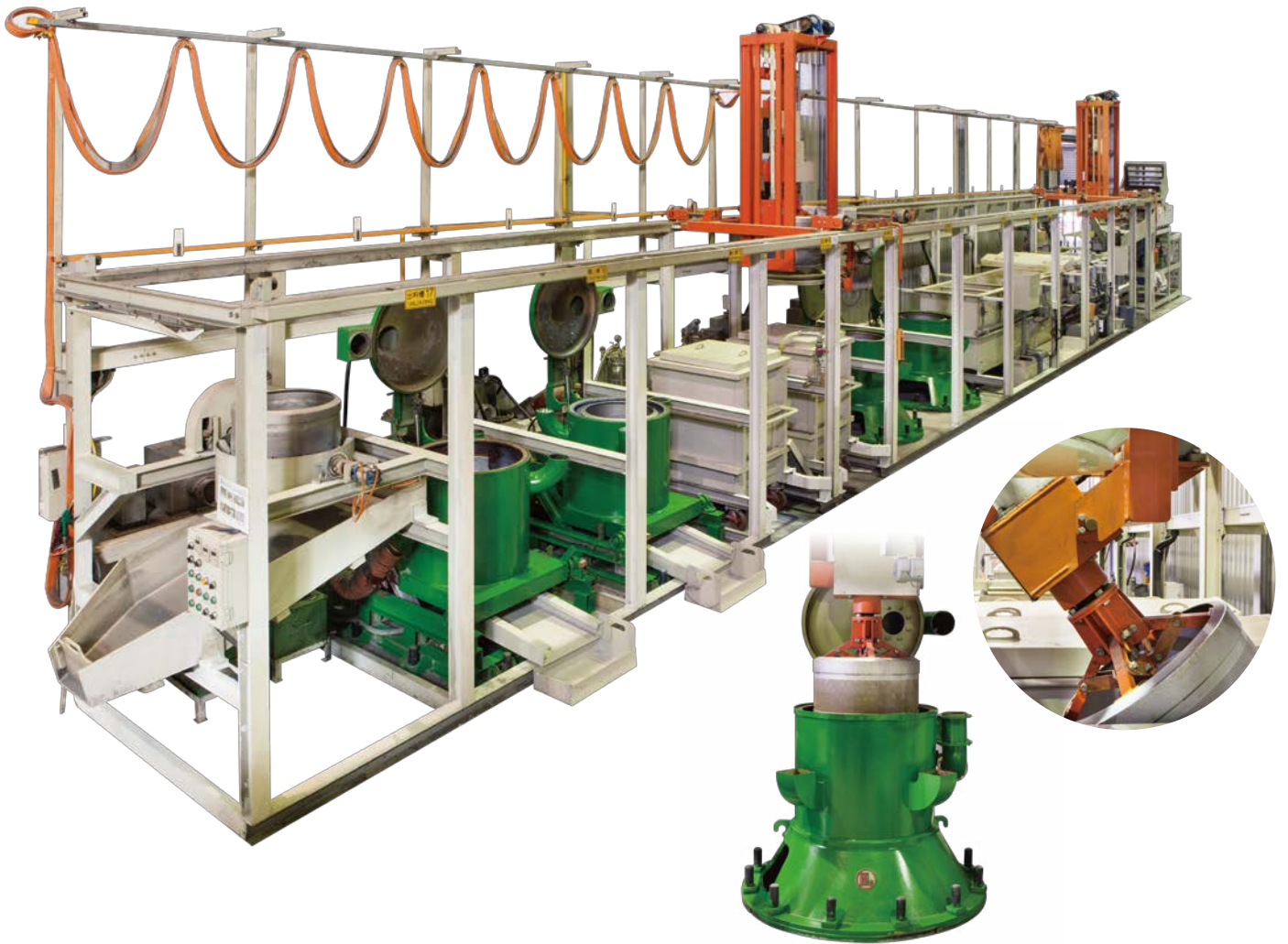
ガントリー型バレル用メッキ装置



ガントリー型ラック用メッキ装置



傾斜式チャッキングタイプの着色とパッシベーション処理装置 傾斜式ディップスピン型コーティング装置



油圧エレベーター式メッキ装置



シングルアームタイプバレル用メッキ装置





日本鴻利株式會社
HUNGLI JAPAN CO., LTD.

〒559-0034大阪市住之江区南港北二丁目1番10号ATCビルO's棟108

TEL:06-6614-9717

FAX:06-6614-9717

E-mail:sales@hung-li.com

URL: www.hung-li.com



台灣製